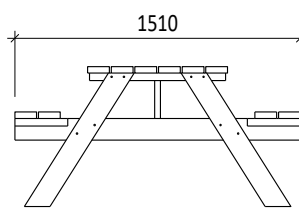
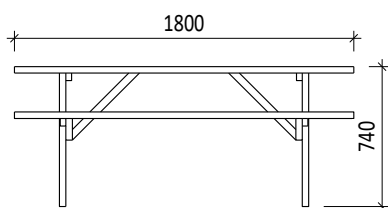
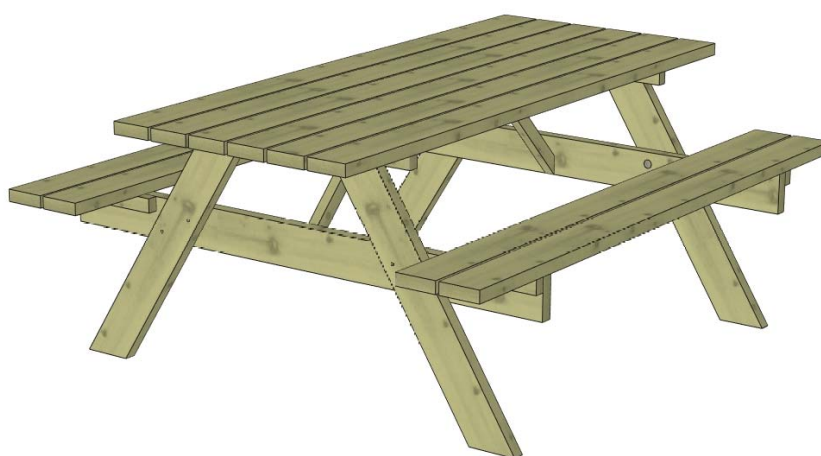


TAULA DE PICNIC T-110/35

Taula pícnic de fusta de pi polida amb cantells arrodonits, amb lames de 115x34mm, tractat a l'autoclau classe de risc IV. Subministrat en format kit: tauler superior i bancs muntats a taller, la resta per separat. Plànols de muntatge i visos inox. inclosos.

Mesa picnic de madera de pino pulida con cantos romos, con lamas de 115x34mm, tratado en autoclave clase de riesgo IV. Suministrado en formato kit: tablero superior y bancos montados a taller, el resto por separado. Plano de montaje y tornillos inox. incluidos.

Table picnique en bois de pin raboté et angles arrondis, avec lames de 115x34mm, traité par autoclave classe de risque IV. Livré en kit: planche supérieur et banc pré-assemblage en usine, les autres éléments sans assemblage. Plans de montage et visserie inox. inclus.



Ref.	Model	Dimensions en mm.
3101011	TAULA PICNIC T-110/35	1800x1510x740



MACUSA
Maderas Cunill, S.A.
Pol. Industrial Cantallops, s/n
08611 Olvan (BCN)

Tel. +34 93.822.82.46
Fax +34 93.825.03.23
E-mail macusa@macusa.es
www.macusa.es

