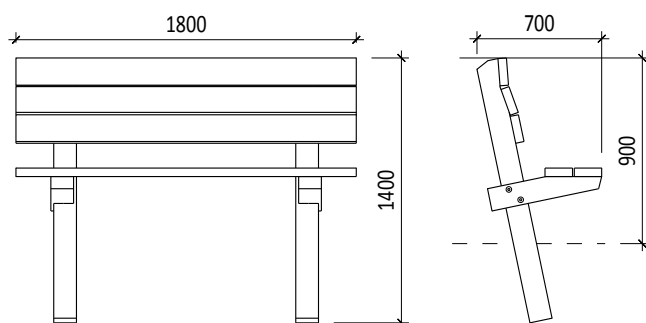


BANC RÚSTIC B-200

Banc rústic de fusta de pi polida amb cantells arrodonits, amb lames de 95x45mm, tractat a l'autoclau classe de risc IV. Fixació amb cargols inox.

Banco rústico de madera de pino pulida con cantos romos, con lamas de 95x45mm, tratado en autoclave clase de riesgo IV. Fijación con tornillos inox.

Banc rustique en bois de pin raboté et angles arrondis, avec lames de 95x45mm, traité par autoclave classe de risque IV. Fixation avec visserie inox.



Ref.	Model	Dimensions en mm.
3102000	BANC RÚSTIC B-200	1800x700x1400